



Fanggitter für die Ape TM 703 Pritsche

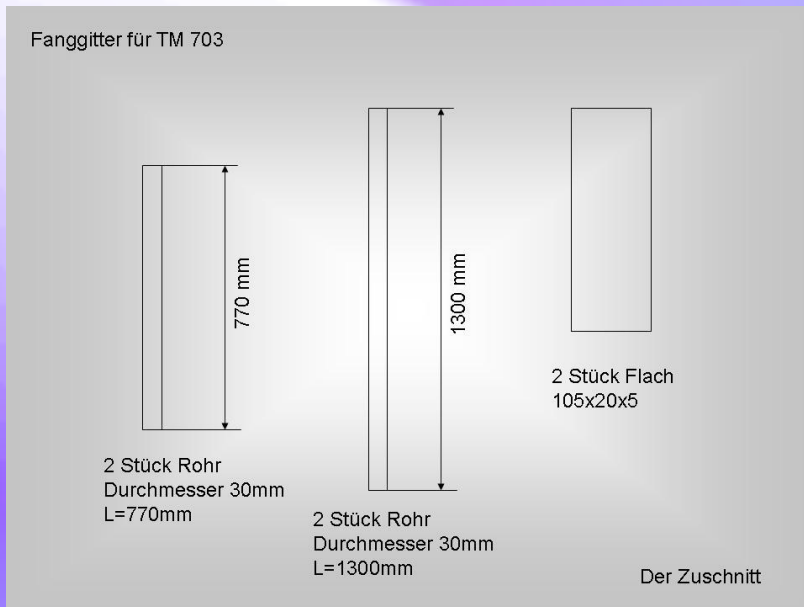
Für die TM 703 Pritsche gibt es ein Fanggitter zu kaufen. Dieses kann man aber mit etwas geschick auch selber bauen. Das kommt erheblich billiger. Was benötigt man dazu?

Zunächst erst mal Rohr und Drahtzuschnitte aus Stahl oder Aluminium. In unserem Fall haben wir Stahlrohr genommen mit einer Wandstärke von 2mm.

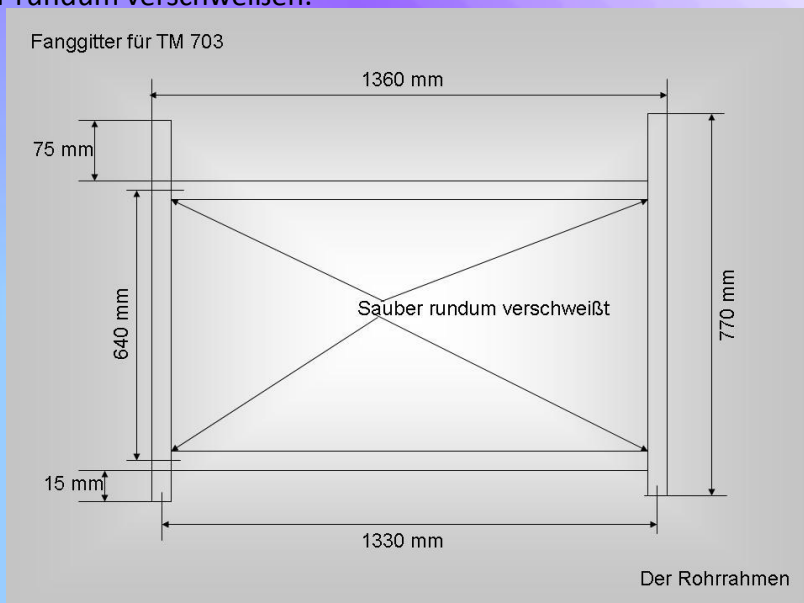
Für die Senkrechte zwei Rohre 770x30x2mm und für die Waagerechte zwei Rohre 1300x30x2mm. Für das Gitter wird bei einer Lochgröße von 50x50mm und einer Drahtstärke von 4mm folgendes benötigt. 25 Stäbe mit einer Länge von 620mm und 12 Stäbe mit einer Länge von 1310mm.

Nun benötigen wir noch zwei Flacheisen für die Kabinenhalterung mit den Maßen 105x20x5mm.

Für die Befestigung auf der Bordwand werden zwei Muttern M8 oder M10 benötigt und für oben um die Rohre zu verschließen werden zwei Kunststoffstopfen mit einem Durchmesser von 30mm benötigt.

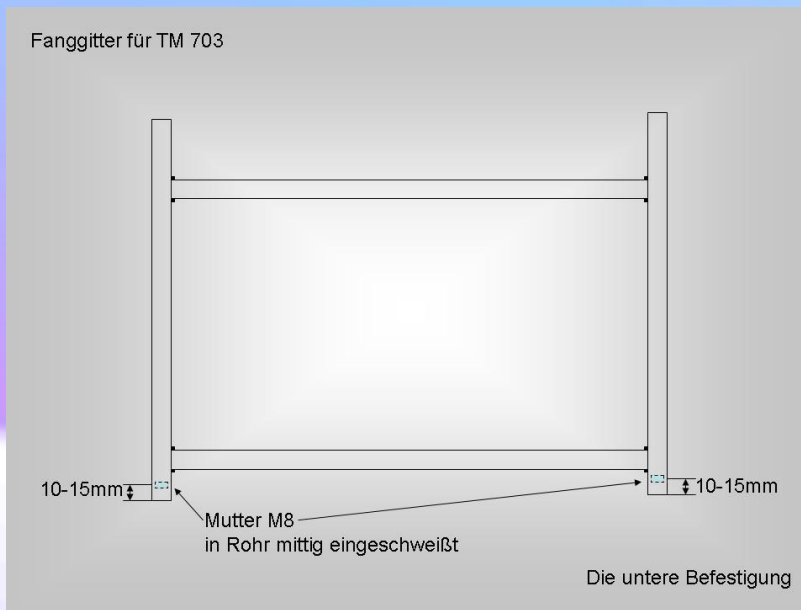


Den Rohr- und Drahtzuschnitt an beiden Enden sauber entgraten und von Öl oder Schutzwachs säubern. Anschließend die Rohre ausrichten und anheften. Maße kontrollieren und danach, wenn alles stimmt, sauber rundum verschweißen.

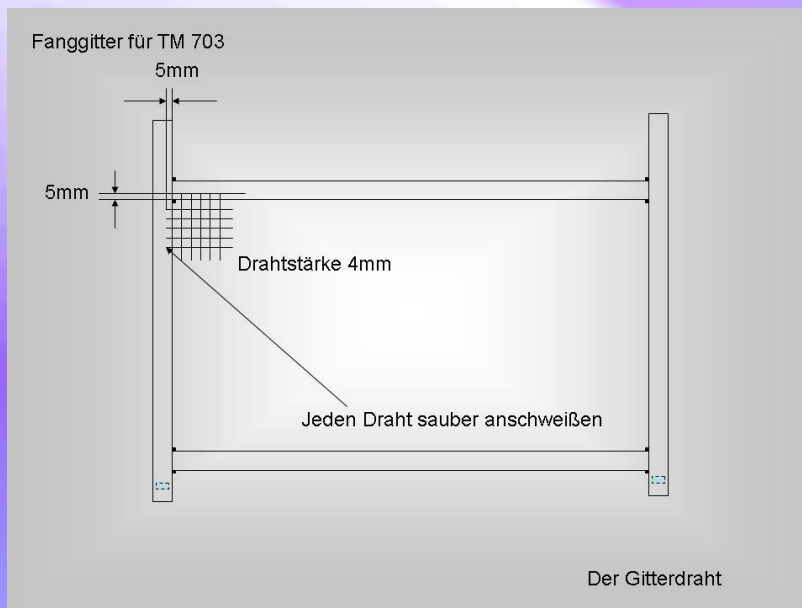




Nun wird im unteren Stück des senkrechten Rohres die M8er Mutter mittig eingeschweißt.



Danach werden die einzelnen Drahtstreben für das Gitter angeschweißt.

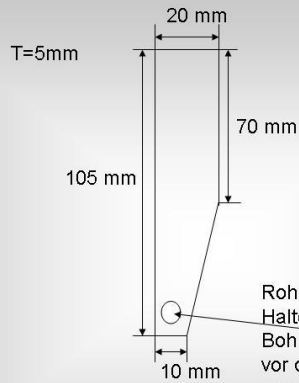


Jeder 5te Draht sollte einen kleinen Schweißpunkt bekommen damit die Drähte später nicht zu sehr vibrieren oder gar klappern können.



Den oberen Halter des Fanggitters (der an der Kabine festgeschraubt wird) anhalten, anheften und am Rohrrahmen festschweißen.

Fanggitter für TM 703



Rohrrahmen probeweise aufbauen.
 Halter anhalten.
 Bohrung für Kabinenbefestigung
 vor dem Festschweißen
 anreißen und bohren. Danach den
 Halter endgültig am Rohrrahmen
 Anheften. Rohrrahmen abbauen und
 Halter endgültig verschweißen.

Halter Kabine - Fanggitter

Nun noch das fertige Fanggitter lackieren oder verzinken lassen und fertig ist es.



Noch mal die Stückliste:

- 2x Stahlrohr 770x30x2mm
- 2x Stahlrohr 1300x30x2mm
- 2x Flachstahl 105x20x5
- 25x Drahtstab 620x4
- 12x Drahtstab 1310x4
- 2x Sechskantmutter M8
- 2x Stopfen Kunststoff Durchmesser 30mm

Horst & Birgit